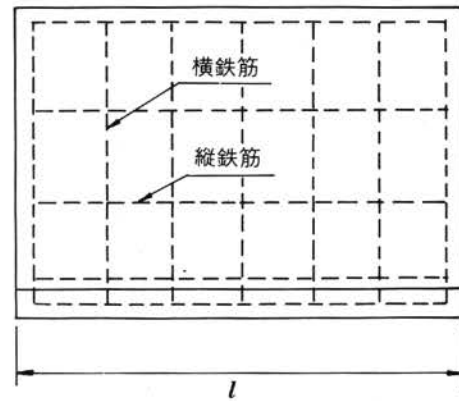
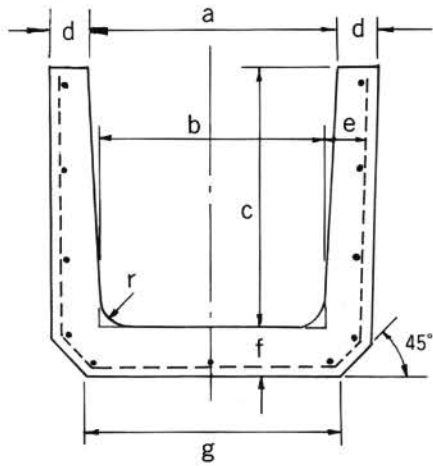
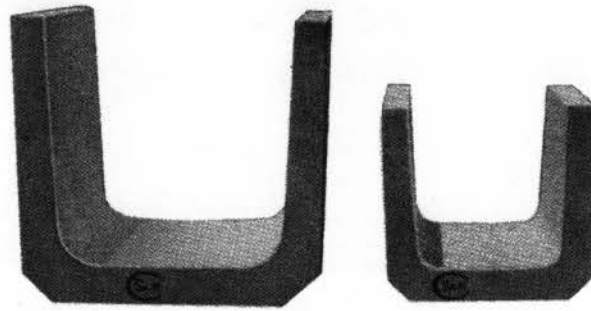


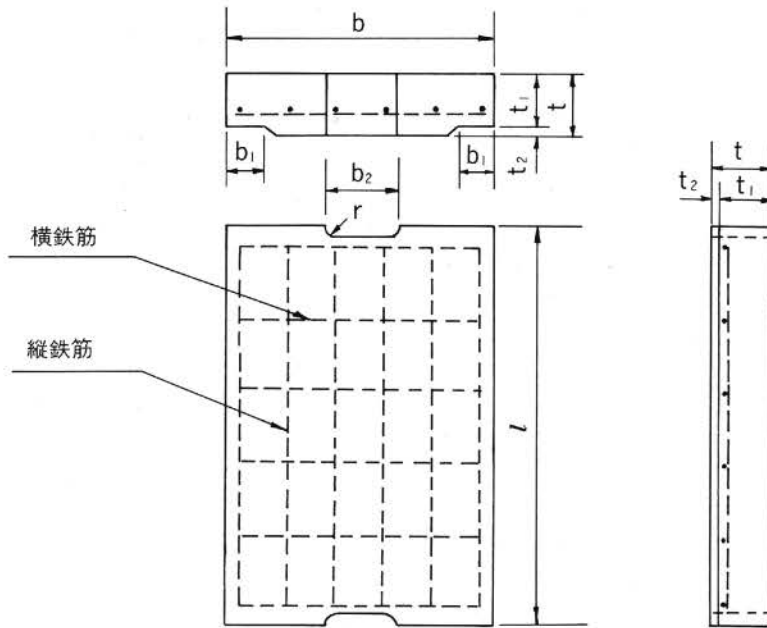
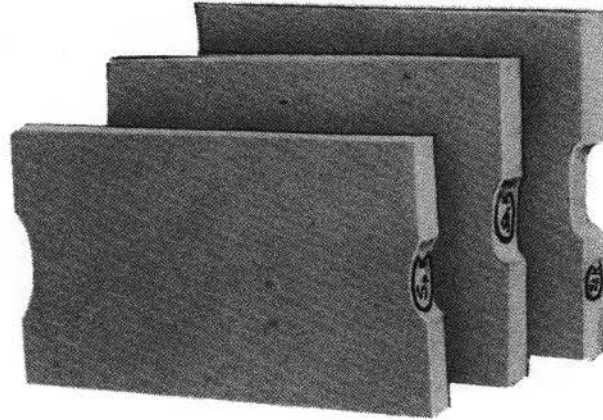
鉄筋コンクリートU形



規格表

呼び名	寸法 (mm)									鉄筋				重量 (kg)
	a	b	c	d	e	f	g	r	l	縦鉄筋		横鉄筋		
										径 (mm)	数量(本)	径 (mm)	数量(本)	
150	150	140	150	30	35	35	160	30	1000	2.6	5	2.6	8	40
180	180	170	180	35	40	40	190	50	600	2.6	5	3.2	5	34
240	240	220	240	45	50	50	240	50	600	3.2	7	3.2	5	55
300 B	300	260	300	50	60	60	300	50	600	3.2	9	4.0	5	79
300 C	300	260	360	50	60	65	300	50	600	3.2	11	4.0	7	92
360 B	360	310	360	50	65	65	360	50	600	4.0	11	4.0	8	100
450	450	400	450	55	70	70	430	70	600	4.0	13	5.0	8	134
600	600	540	600	70	80	80	600	70	600	6.0	15	6.0	8	209

鉄筋コンクリートU形ふた

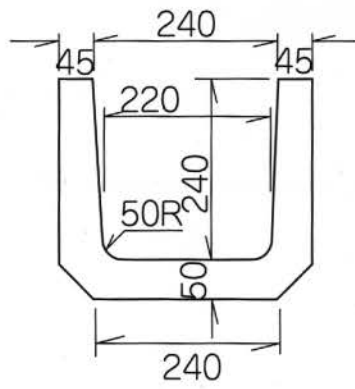


規格表

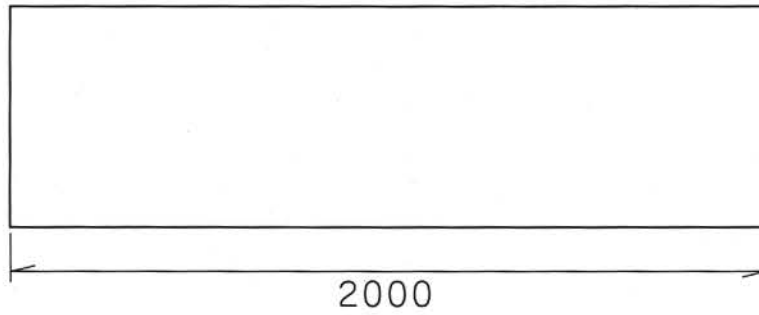
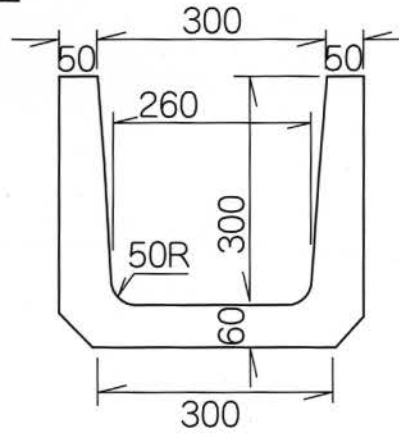
種類	呼び名	寸法 (mm)								鉄筋				重量 (kg)
		b	b ₁	t	t ₁	t ₂	l	r	b ₂	縦鉄筋		横鉄筋		
										径 (mm)	数量(本)	径 (mm)	数量(本)	
1種	240	330	50	45	40	5	600	15	90	3.2	4	3.2	6	21
	300	400	55	60	50	10	600	15	100	3.2	4	4.0	6	32
	360	460	55	65	55	10	600	18	120	3.2	4	5.0	6	40
2種	240	330	50	100	85	15	600	15	90	6.0	5	φ10	5	45
	300	400	55	100	85	15	600	15	100	6.0	6	φ10	6	55
	360	460	55	100	85	15	600	18	120	6.0	7	φ10	7	64

鉄筋コンクリートU形

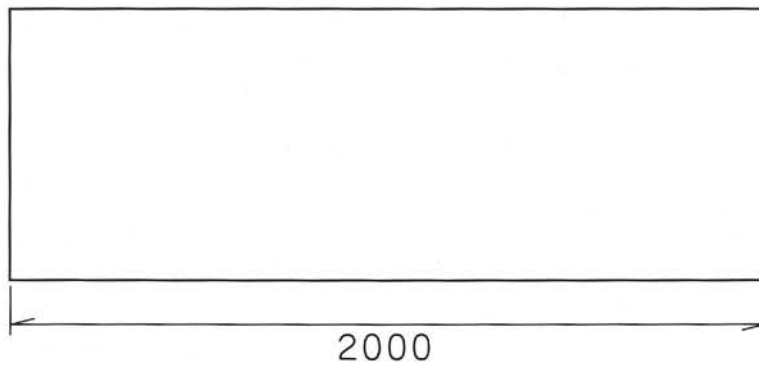
U-240



U-300B

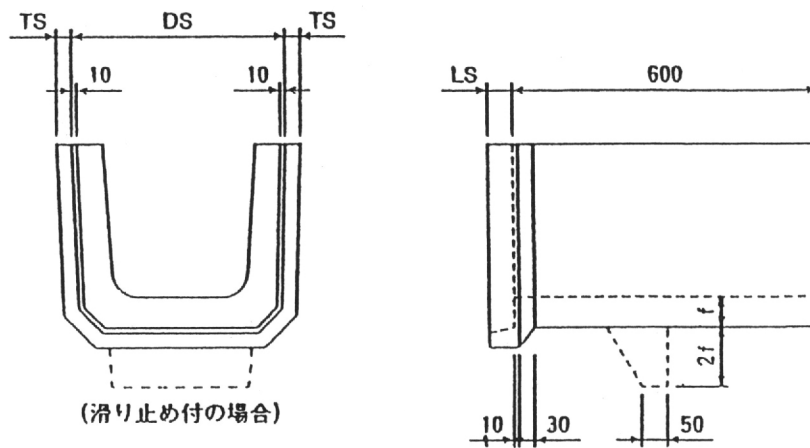


W = 183kg



W = 363kg

● ソケット付U形



呼び名	寸法	ソケットの寸法 (mm)			底の厚さ (mm) f	参考重量 (kg)	
		内巾	厚さ	深さ		標準	滑止付
		DS	TS	LS		W1	W2
U240	240×240×600	350	25	50	50	60	64
U300	300×300×600	420	30	50	60	85	92