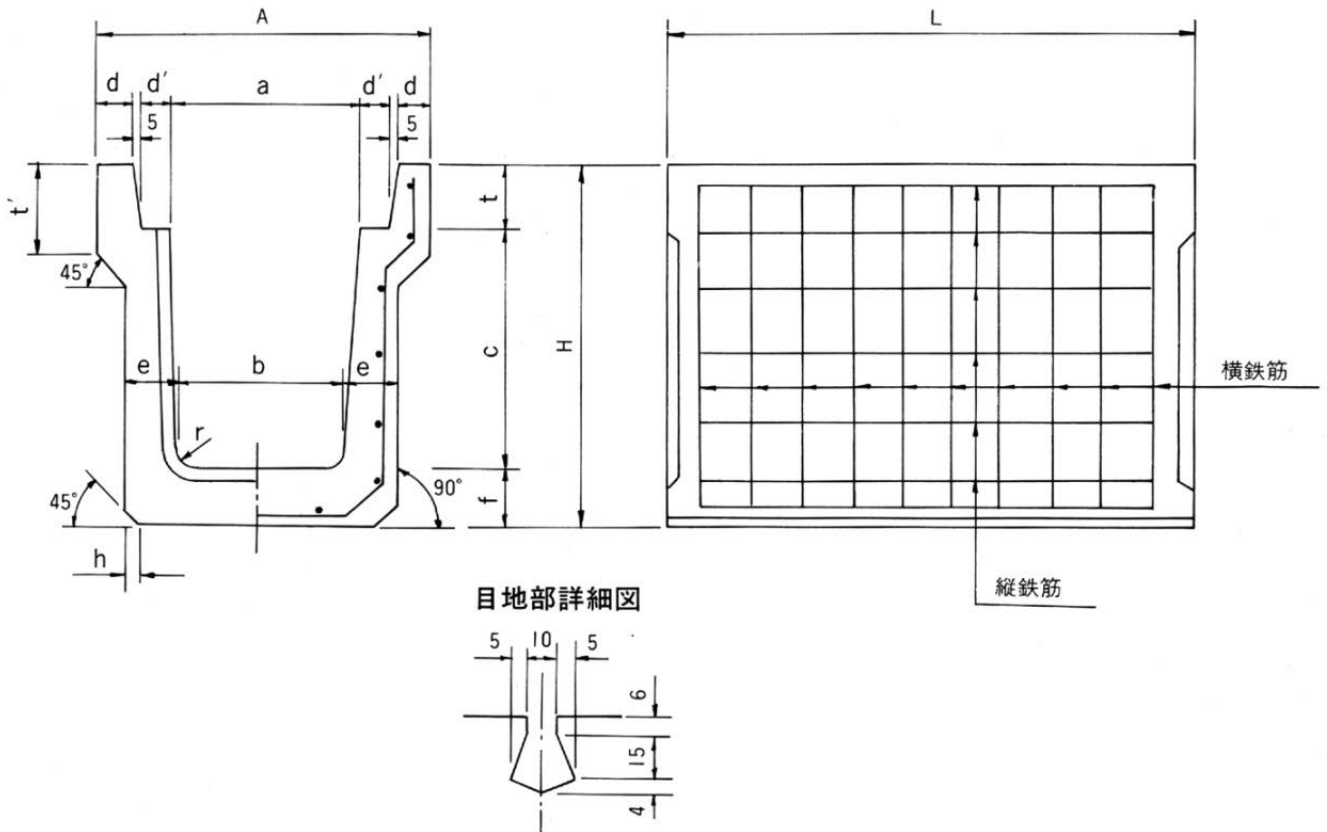


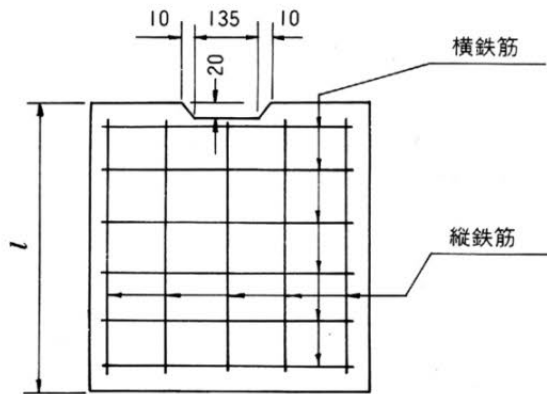
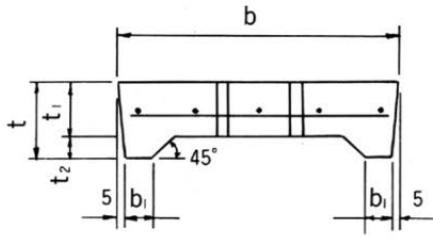
道路用鉄筋コンクリート側溝



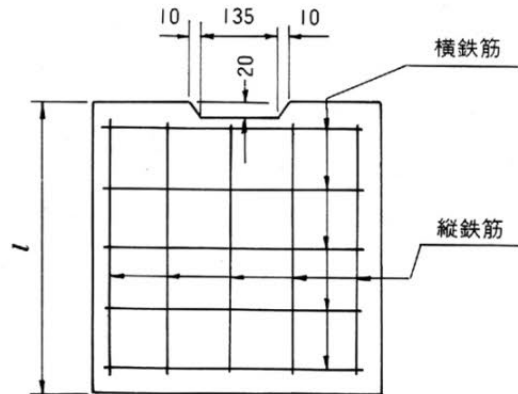
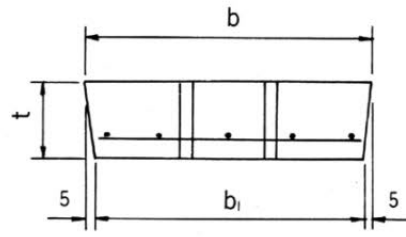
種類	呼び名	寸 法 (mm)														鉄 筋				重 量 (kg)
		a	b	c	d	d'	e	f	h	t	t'	r	A	H	L	横鉄筋		縦鉄筋		
																径	本	径	本	
1 種	250	250	230	250	40	55	55	50	20	90	120	50	450	390	2000	4	10	4	11	263
	300 A	300	280	300	40	55	60	50	20	95	120	50	500	445	2000	4	10	4	11	310
	300 B	300	270	400	40	55	65	55	20	95	120	50	500	550	2000	4	10	4	13	379
	300 C	300	260	500	40	55	70	60	20	95	120	50	500	655	2000	5	10	4	15	454
	400 A	400	370	400	40	55	65	55	20	110	135	50	600	565	2000	5	10	4	14	411
	400 B	400	360	500	40	55	70	60	20	110	135	50	600	670	2000	5	10	4	16	482
	500 A	500	460	500	45	60	70	60	20	125	150	50	720	685	2000	5	10	4	17	535
	500 B	500	450	600	45	60	75	65	20	125	150	50	720	790	2000	6	10	4	21	620
2 種	250	250	230	250	45	55	65	65	30	90	120	50	460	405	2000	5	20	4	11	325
	300 A	300	280	300	50	55	70	70	30	95	140	50	520	465	2000	^D 6	20	4	11	408
	300 B	300	270	400	50	55	70	70	40	95	140	50	520	565	2000	^D 6	20	4	13	462
	300 C	300	260	500	50	55	80	80	40	95	140	50	520	675	2000	^D 6	20	4	15	576
	400 A	400	370	400	55	55	70	70	40	110	140	50	630	580	2000	^D 6	20	4	14	504
	400 B	400	360	500	55	55	80	80	40	110	140	50	630	690	2000	^D 6	20	4	16	624
	500 A	500	460	500	60	60	80	80	40	125	155	50	750	705	2000	^D 6	26	4	17	686
	500 B	500	450	600	60	60	90	90	40	125	175	50	750	815	2000	^D 6	20	4	21	837

道路用鉄筋コンクリート側溝蓋

1 種



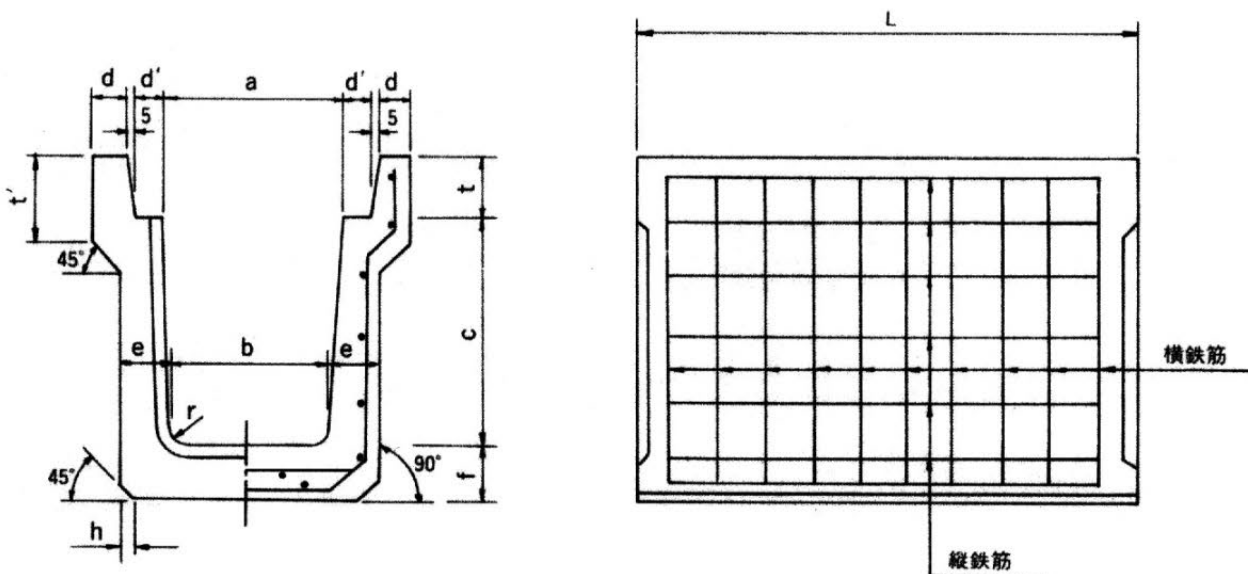
2 種



種類	用途
1 種	主として歩道に用いるふた
2 種	主として車道に平行して用いるふた

種類	呼び名	寸法 (mm)						鉄筋				重量 (kg)
		b	b ₁	t	t ₁	t ₂	l	横鉄筋		縦鉄筋		
								径	本	径	本	
1 種	250	362	50	90	55	35	500	4	6	4	3	29
	300	412	51	95	55	40	500	4	6	4	4	34
	400	512	51	110	65	45	500	4	6	4	5	47
	500	622	56	125	75	50	500	4	6	4	6	65
2 種	250	362	352	90	—	—	500	^D 10	6	6	3	38
	300	412	402	95	—	—	500	^D 13	5	6	4	46
	400	512	502	110	—	—	500	^D 13	5	6	5	66
	500	622	612	125	—	—	500	^D 13	6	6	6	92

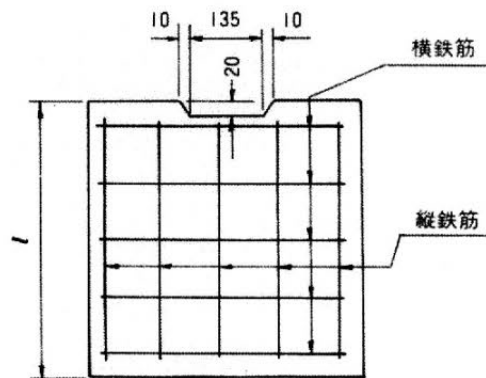
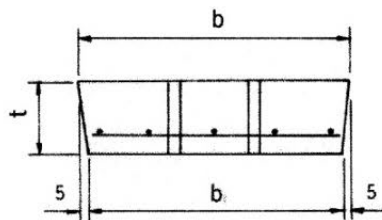
道路用鉄筋コンクリート側溝 落蓋式U形側溝（本体）第3種



製品名	寸法 (mm)											重量 (kg)	
	a	b	c	d	d'	e	f	h	t	t'	r		L
250	250	230	250	45	55	65	65	30	90	120	50	2000	325
300A	300	280	300	50	55	70	70	30	95	140	50	2000	408
300B	300	270	400	50	55	70	70	40	95	140	50	2000	462
300C	300	260	500	50	55	80	80	40	95	140	50	2000	576
400A	400	370	400	55	55	70	70	40	110	140	50	2000	504
400B	400	360	500	55	55	80	80	40	110	140	50	2000	624
500A	500	460	500	60	60	80	80	40	125	155	50	2000	686
500B	500	450	600	60	60	90	90	40	125	175	50	2000	837

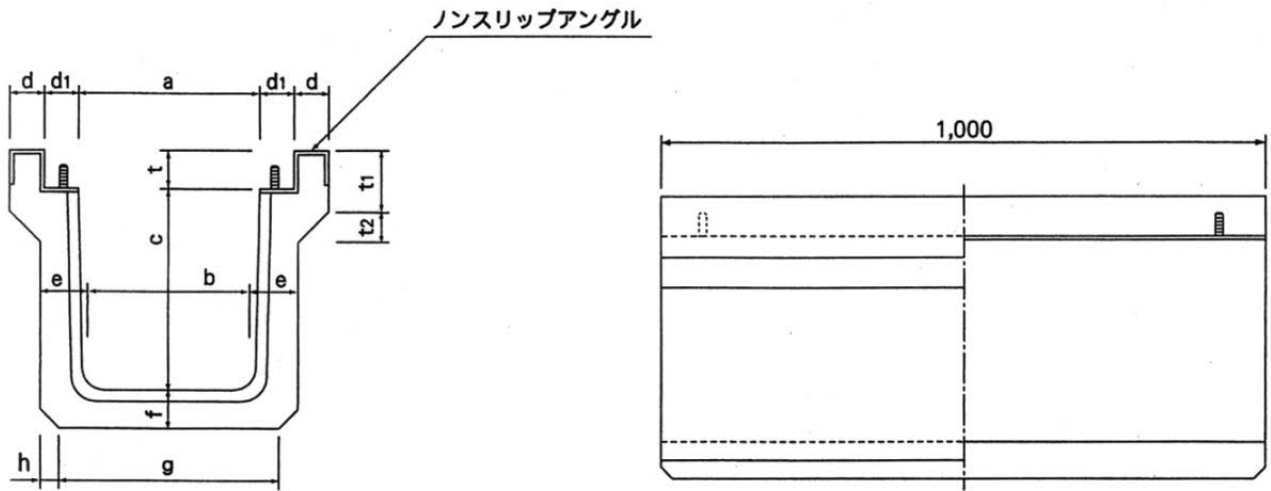
製品名	鉄筋径・本数			製品名	鉄筋径・本数		
	横鉄筋		縦鉄筋		横鉄筋		縦鉄筋
	外側鉄筋	底版内側鉄筋			外側鉄筋	底版内側鉄筋	
250	φ5-20	φ5-20	φ4-13	400A	D6-23	D6-12	φ4-17
300A	φ5-24	φ5-24	φ4-13	400B	D6-23	D6-12	φ4-19
300B	D6-19	D6-10	φ4-15	500A	D6-23	D6-12	φ4-20
300C	D6-21	D6-11	φ4-17	500B	D6-25	D6-13	φ4-24

道路用鉄筋コンクリート側溝 落蓋式U形側溝（蓋） 第3種



製品名	鉄筋径・本数				重量 (kg)	配筋	
	b	b ₁	t	l		横鉄筋	縦鉄筋
250	362	352	90	500	38	D6-6	φ4-3
300	412	402	95	500	46	D10-4	D6又はφ6-4
400	512	502	110	500	66	D10-5	D6又はφ6-5
500	622	612	125	500	92	D10-6	D6又はφ6-6

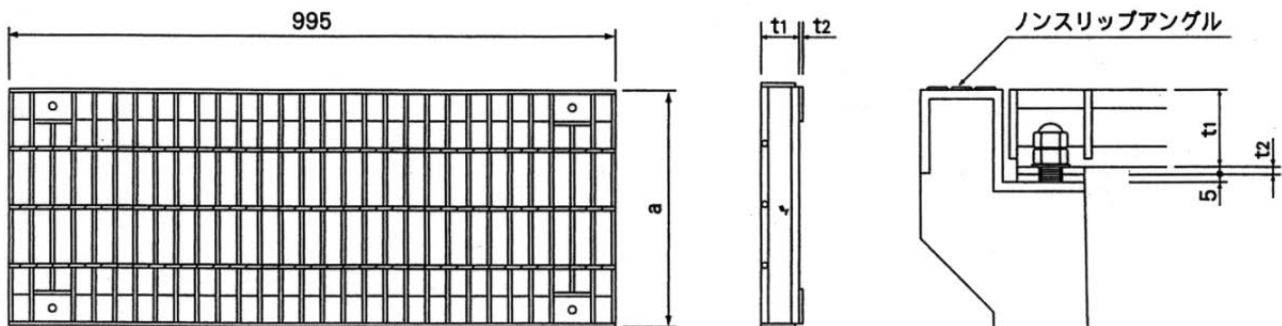
CRⅡ型 道路横断用 (T-25)



※ 300AについてはL=2,000製造可

呼び名	寸法 (mm)												参考重量 (kg)
	a	b	c	d	d1	e	f	g	h	t	t1	t2	
250	252	230	280	50	54	65	55	300	30	60	100	50	169
300A	302	280	330	55	54	70	60	360	30	65	100	50	208

● CRⅡ型 グレーチング (T-25)



※ 細目グレーチングも取付可

呼び名	寸法 (mm)			参考重量 (kg)
	a	t1	t2	
250用	350	50	5	29
300用	400	55	5	34