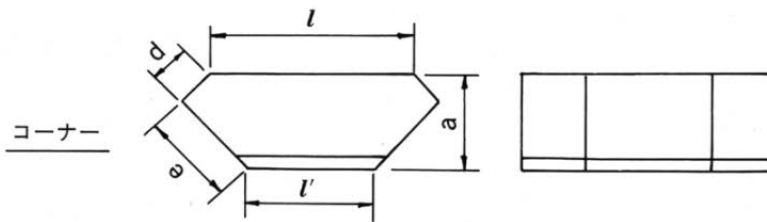
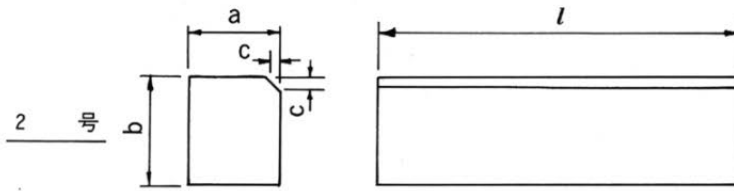
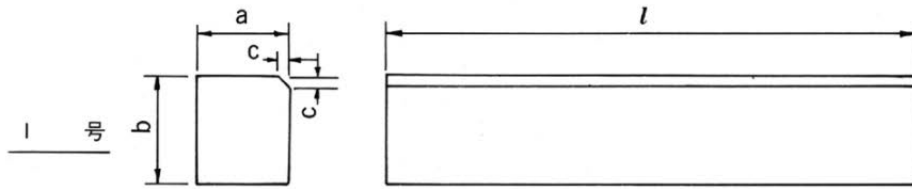
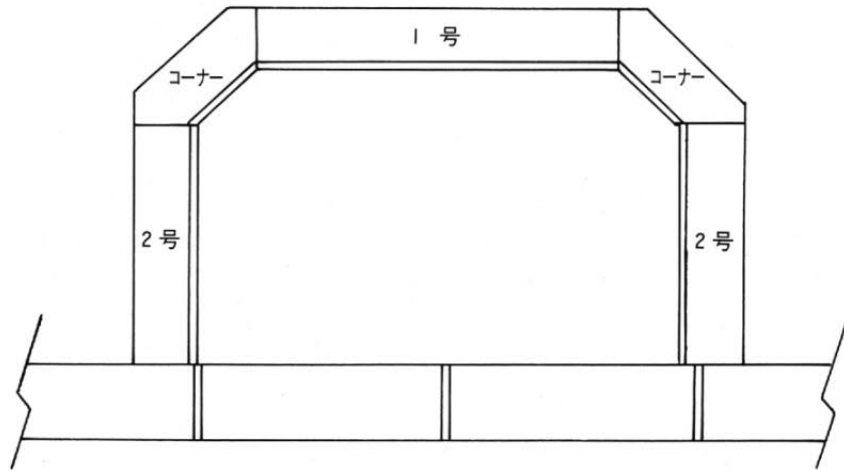
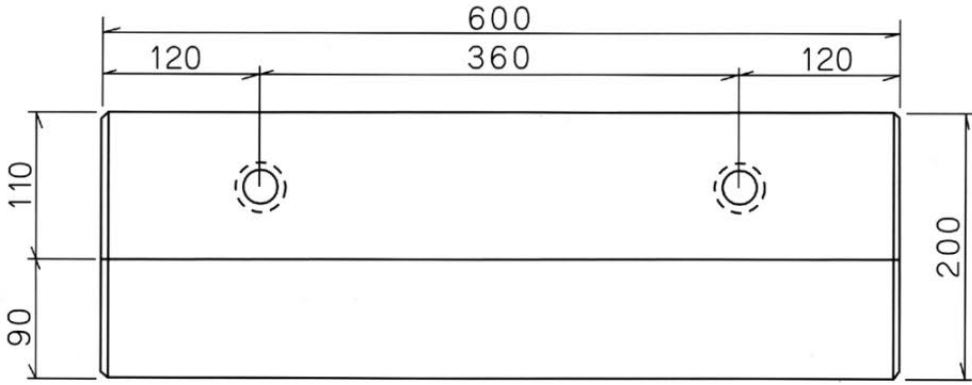
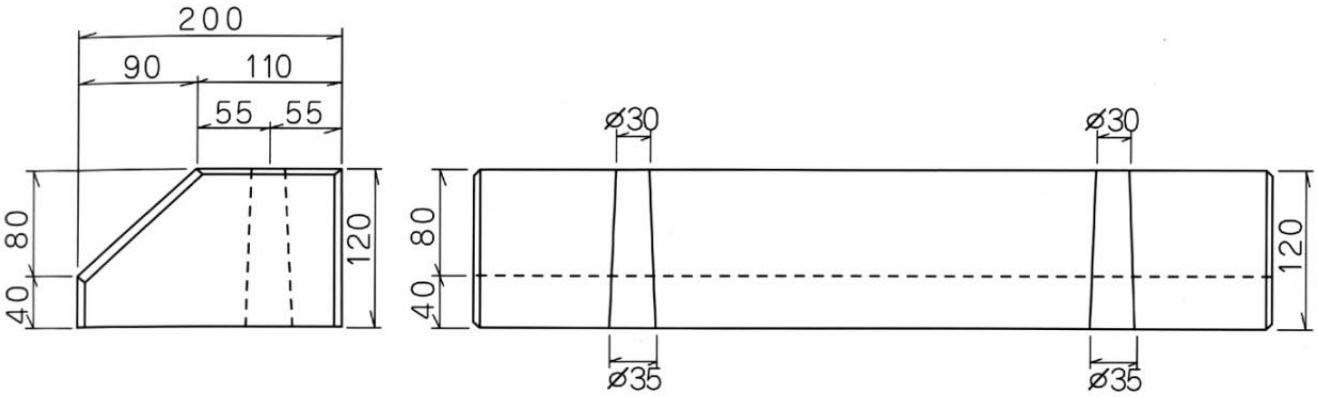


植樹ますブロック

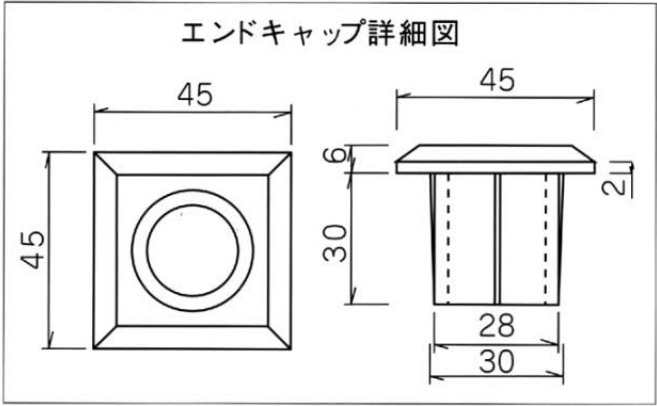


| 呼び名 | | 寸法 (mm) | | | | | | | 重量 (kg) |
|--------------|------|---------|-----|----|----|-----|-----|-----|---------|
| | | a | b | c | d | e | l | l' | |
| 植樹ます ブロック | 1号 | 150 | 180 | 10 | — | — | 900 | — | 58 |
| | 2号 | 150 | 180 | 10 | — | — | 600 | — | 39 |
| | コーナー | 150 | 180 | 10 | 60 | 150 | 340 | 210 | 22 |

パーキングブロック

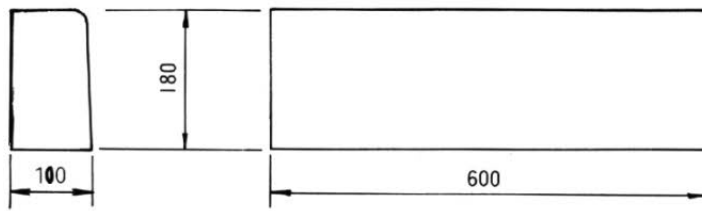


W=26 kg



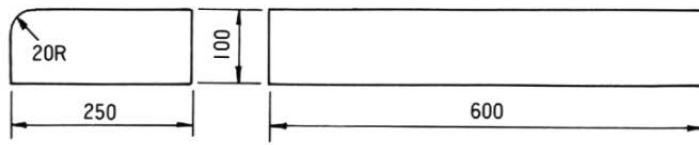
特殊ブロック

宇都宮市型境界ブロック



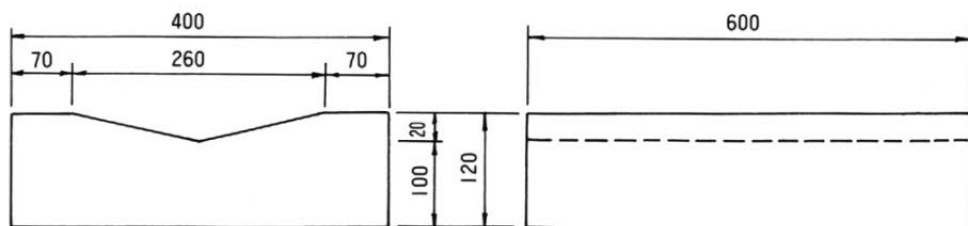
重量 25kg

笠石ブロック



重量 36kg

皿型ブロック



重量 63kg